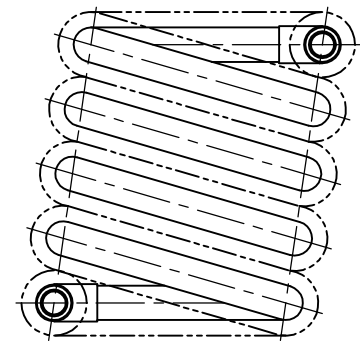
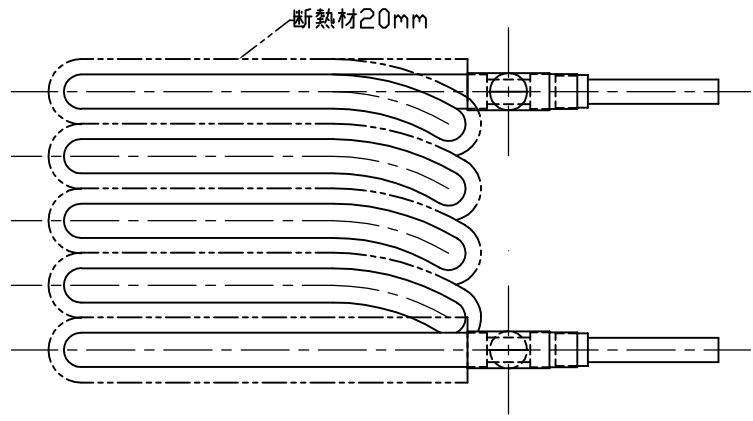
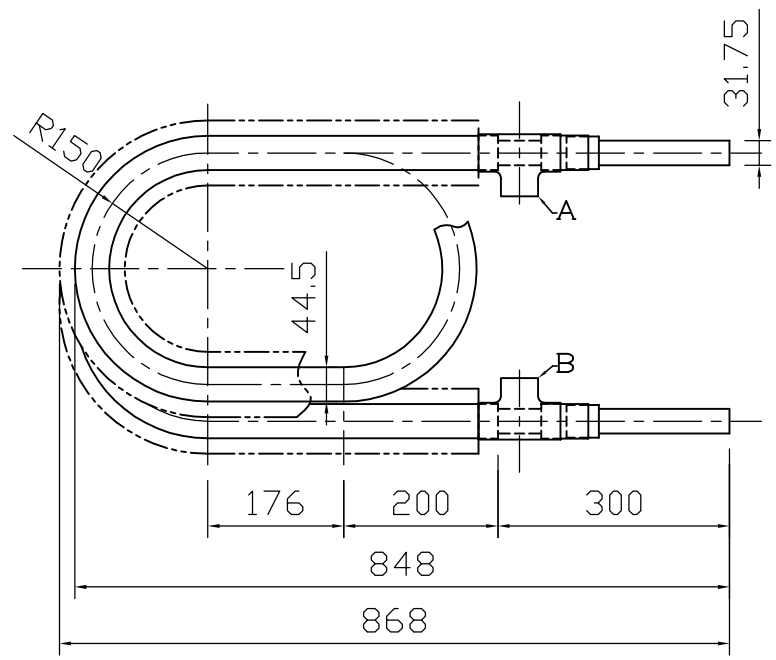


参考図

- 設定条件
- (1) 冷媒 R404A
 - (2) 水の管内流速 3m/s
 - (3) 蒸発温度 -10°C
 - (4) 水温 2°C
- 冷凍機能力 6.00kW
 冷凍能力 19.8KW
 (17000Kcal/h)
- 溝付二重管内循環水量
 320リットル/min
 (160リットル/min 1本あたり)
- 必要本数 2本
- 外管：外径 44.5mm
 材質 銅
- 内管：外径 31.75mm
 材質 チタン



冷媒配管の継ぎ手A・Bのサイズ及び方向はご発注時にご指示ください。
 チタン側の接続口はフランジやニップル加工等も承ります。

NAME	溝付2重管式熱交換器	QUANTITY	SCALE	DATE	PROJECTION
DRAWING NAME	T145TR5N7000 × 2本 (6.00kW用)	MATERIAL	APPROVED	DESIGNED	DRAWING NO